

air-o-convect
Gas Convectie Oven Bakkerij - 8
dienbladen 400x600

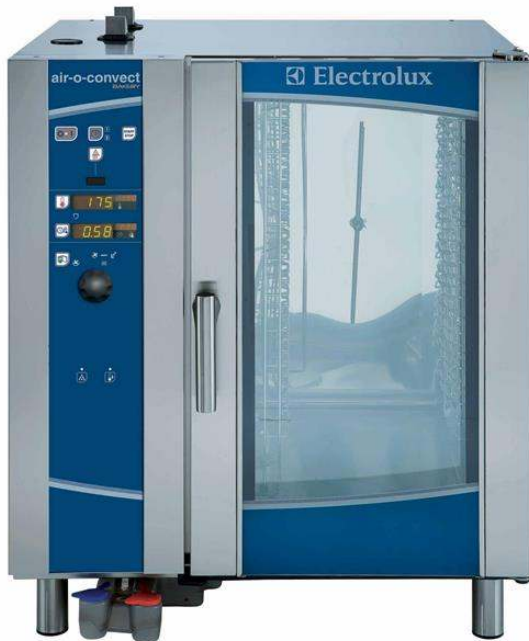
ITEM # _____

MODEL # _____

NAAM # _____

SIS # _____

AIA # _____



269792 (AOS101GCY2)

Gas Convectie Oven
Bakkerij - 8 dienbladen
400x600

Omschrijving

Punt nr

Convectie oven met elektronische besturing voor eenvoudige en nauwkeurige bediening. Boilerloze automatische vochtinjectie voor

de juiste hoeveelheid stoom voor zowel bevochtiging als voor stomen.

Het resultaat hiervan is een perfect product met minimale energie-

kosten. AIR-O-FLOW lucht geleiding met automatische regeling voor een gelijkmatig resultaat. Uitgevoerd met het automatische AIR-O-CLEAN reiniging systeem.

capaciteit 8 bakkerij platen 400x600 mm

Belangrijkste Gegevens

- Hete lucht (convectie), 25°C tot 300°C, ideaal voor bakken met lage luchtvochtigheid. Automatische vochtinjectie met 11 standen, voor stoom generatie zonder boiler.-0 = geen vochtinjectie (bruineren, gratineren, bakken)-1-2 = lage vochtigheid (kleine porties vlees en vis)-3-4 = lage tot gemiddelde vochtigheid (grote stukken vlees, gebraden kip en rijzen)-5-6 = gemiddelde vochtigheid (gebakken groente en eerste stap van gebakken vlees en vis)-7-8 = gemiddeld tot hoge vochtigheid (gestoofde groente)-9-10 = hoge vochtigheid (gebraden wit vlees, gepofte aardappelen, regenereren)
- Twee-staps instelling voor bereiding in twee opeenvolgende fasen.
- Uitlaatklep elektronisch gestuurd om het overvloedige vocht te verwijderen wanneer nodig.
- Automatisch en handmatig versneld terugbrengen van de oven temperatuur, bij de overgang van een hogere naar een lagere temperatuur.
- air-o-clean™- Ingebouwd automatisch zelfreinigingssysteem (4 automatische en 1 semi-automatische cyclus).
- Gasbrander is gecertificeerd door Gastec voor een hoog rendement en lage emissies.
- air-o-flow: verse lucht van buiten is gericht op de bi-functionele ventilator, wordt verwarmd en vervolgens de ovenkamer ingeblazen om zo een gelijkmatig bakresultaat te garanderen.
- 1-punts kerntemperatuurmeter inbegrepen.
- Ventilator snelheden: volle snelheid, halve snelheid voor delicate bereiding zoals het bakken van cake, pulserend voor bakken en lage temperatuur bereiding. De pulserende stand is tevens perfect voor het warm houden van voedsel aan het eind van een bereidingscyclus.

Constructie

- Vast intern frame voor plaatsing van 8 platen 400x600 mm.
- IPX 5 waterdicht voor gemakkelijke reiniging.
- Volledige constructie van roestvrijstaal AISI304.
- Hygiënische naadloze ovenkamer met afgeronde hoeken voor eenvoudige reiniging.
- Deur met dubbelwandig thermoglas en ventilatie openingen om de buitenruit koel te houden. Scharnierende binnenruit voor eenvoudige reiniging.
- Scharnierend frontpaneel voor eenvoudige toegang voor service van de belangrijkste componenten.

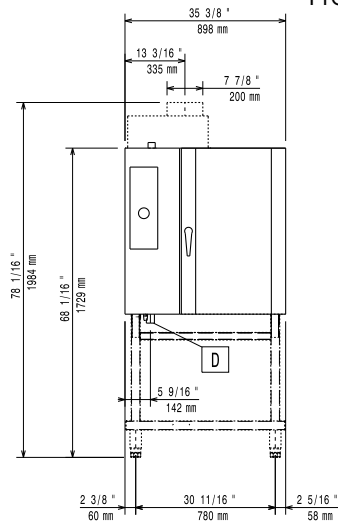
Gekeurd: _____

Optionele Accessoires

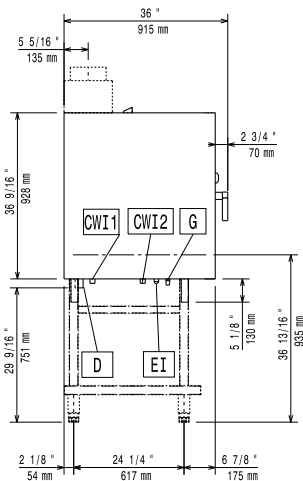
- Automatische waterverzachter PNC 921305
- Kit wielen voor onderstel voor ovens 6&10 GN 1/1 en GN 2/1 PNC 922003
- 2 roestvrij stalen roosters GN 1/1 PNC 922017

- 2 roosters voor hele kippen GN 1/1 (8 stuks per rooster - 1,2 kg/stuk) PNC 922036
- Rooster voor hele kippen GN 1/2 (4 stuks per rooster - 1,2 kg/stuk) PNC 922086
- Spuitpistool met slang, montage aan zijkant oven PNC 922171
- Bakplaat, 400x600mm, met 5 rijen voor stokbrood, geperforeerd aluminium met siliconen coating PNC 922189
- Bakplaat, 400x600mm, met 4 opstaande randen, geperforeerd aluminium, 400x600x20mm PNC 922190
- Bakplaat, 400x600mm, met 4 opstaande randen, aluminium, 400x600x20mm PNC 922191
- Detergentenhouder, voor montage in open onderstel PNC 922212
- 2 frietmandjes voor ovens PNC 922239
- Patisserierooster, 400x600mm, roestvrij staal AISI 304 PNC 922264
- Kit deurgreep met veiligheidsstand PNC 922265
- Rooster voor hele kippen GN 1/1 (8 stuks per rooster - 1,2 kg/stuk) PNC 922266
- Vetopvangschaal 100mm PNC 922321
- Roker voor LW en CW ovens PNC 922338
- Ophanghaak PNC 922348
- - NOT TRANSLATED - PNC 922364

Front aanzicht

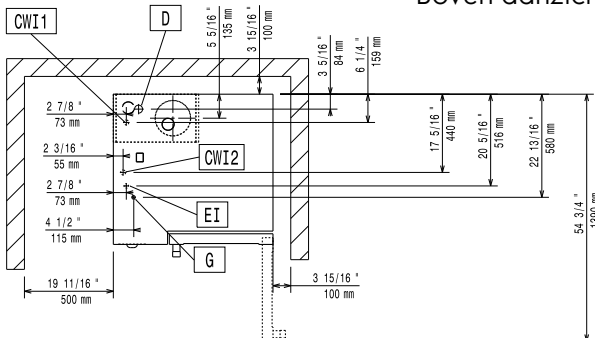


Zij aanzicht



- CWI1 = Koud water invoer G = Gas aansluiting
 CWI2 = Koud water invoer 2
 D = Afvoer
 EI = Elektrische aansluiting

Boven aanzicht



Elektrisch

Voltage:
269792 (AOS101GCY2) 220-230 V/1 ph/50/60 Hz

Gas

ISO 7/1 gas aansluiting: 1/2" MNPT

Aardgas:

Verwarmings elementen: 68180 BTU/h (20 kW)
Totale thermische belasting: 68180 BTU/h (20 kW)

Water:

Water invoer "CW" aansluiting: 3/4"
Druk: 1.5-4.5 bar
Druk: 22-65 psi (1.5-4.5 bar)
Afvoer "D": 1"1/4

Capaciteit:

GN: 8 - 1/1 Gastronorm

Algemene Gegevens:

Gewicht, netto: 147 kg
Transport gewicht: 167 kg
Transport hoogte: 1265 mm
Transport lengte: 955 mm
Transport breedte: 985 mm
Transport volume: 1.19 m³